

発明の名称: 消波構造物

利用・用途・応用分野

無料開放特許

波のエネルギーを吸収して消波する消波構造物、防波堤、海岸堤防、護岸にて使用

目的・課題

捨石や異形コンクリートブロックを用いた消波堤は、消波効果、工費、景観の点で問題があり、更に水平波力を直接支持により受け止める重力式構造であるため、強い波の作用下では洗掘による沈下・崩壊の危険性もあり、周囲の海底が急勾配の場合には、安定性にも問題がある。

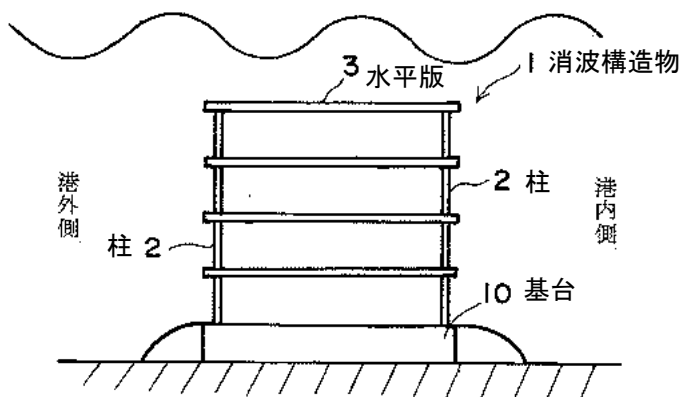
解決ポイント

基台10と柱2及び相互に間隔をあけて設置された複数の水平版3から構成され、基台10は箱体で消波構造物1に浮力を与えて海上運搬を可能にすると共に、海底に設置されて堆積した微粒子が波の上下動によって巻き上がるのを防止する。柱2は波による大きな水平力を受けないように岸沖方向に長軸をもつ楕円や角を丸めた長方形とする。水平版3は、プレストレストコンクリート版で、柱2に適宜の手段で固定してある。

研究概要・アピールポイント

上下方向の水流を阻止すると共に海底に基台を設置したことによって、構造物設置部における海底の微細粒子の巻き上げを防止し、底質移動にともなう構造物の不安定化や水質汚濁を防止するものである。

消波構造物の側面図



◆ お問合せ先 ◆

有限会社山口ティール・エル・オー TEL: 0836-22-9768 E-mail: tlojim@yamaguchi-u.ac.jp