

発明の名称:AC/DCコンバータ

利用・用途・応用分野

橋梁等の構造物や機械部品の劣化・損傷診断、ワイヤレスモニタリングシステムの電源

目的・課題

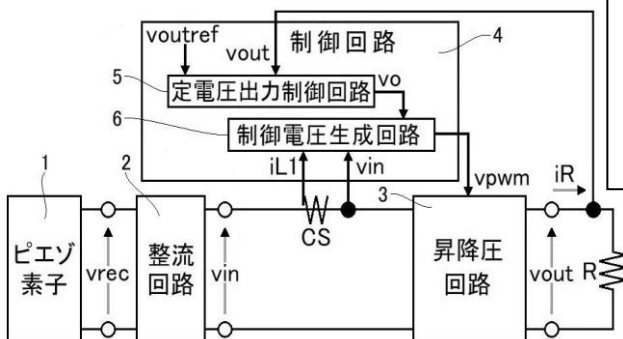
発電電力を最大化しながら定電圧を得ることが可能であるにもかかわらず、整流回路の後段に接続する回路における電力損失を抑えることのできる AC/DC コンバータを提供することを目的とする。

解決ポイント

◆機械的振動を与えることにより交流電圧を出力するピエゾ素子と、ピエゾ素子から出力された交流電圧を整流する整流回路と、整流回路の出力電圧を昇降圧し所望の負荷電圧 v_{out} を出力する昇降圧回路と負荷電圧 v_{out} 並びに整流回路の出力電圧 v_{in} 及び出力電流 i_R に基づいて昇降圧回路を制御するための制御電圧 v_{pwm} を出力する制御回路4からなるAC/DCコンバータ

◆制御回路4は、基準電圧 v_{outref} 及び負荷電圧 v_{out} に基づいて定電圧制御用電圧 v_o を生成する定電圧出力制御回路と、定電圧制御用電圧 v_o 並びに整流回路の出力電圧 v_{in} 及び出力電流 i_{L1} に基づいて制御電圧 v_{pwm} を生成する制御電圧生成回路を備えているAC/DCコンバータ。

【AC/DCコンバータのブロック図】



研究概要・アピールポイント

- ◆ピエゾ素子から出力された交流電力を高い効率で直流電力に変換するAC/DCコンバータである。
- ◆等価抵抗制御法に定電圧制御法を融合した制御により発電電力を最大化する回路と定電圧を出力する回路を一つにでき、電力変換回路による電力損失を低減でき、ピエゾ素子による発電電力を有効利用して長時間のセンサおよび通信頻度の向上が実現できる。
- ◆従来は2段の電力変換器が必要でエネルギー変換効率が約15%であった電源システムを40%程度にまで上昇させることが見込まれる。

◆ お問合せ先 ◆

有限会社山口ティール・エル・オー TEL: 0836-22-9768 E-mail:tlojim@yamaguchi-u.ac.jp