

発明の名称: 微小電力整流回路

利用・用途・応用分野

μ Wクラスの微小電力においても整流回路が動作可能であり、変換効率の高い微小電力整流回路を提供できる。また、この微小電力整流回路を利用したレクテナにより高効率のエネルギー・ハーベスティング(環境発電)を実現できる。

目的・課題

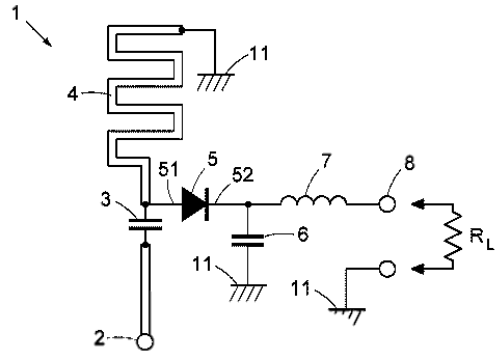
エネルギー・ハーベスティングによって電源電力を供給する場合、テレビジョン放送や無線LAN用の電磁波の受信電力が1mW未満の μ Wクラスあるいはさらに微小な電力となることが技術的に解決課題となっていた。レクテナに使用される従来の整流回路は、 μ Wクラスの微小電力においては、整流回路が動作しない、あるいは動作したとしても整流効率が大幅に低下してしまうという問題点があった。

解決ポイント

μ Wクラスの微小電力でも十分に高い整流効率で動作し、直流電力を作り出すことのできる微小電力整流回路を提供。動作下限電力を従来の整流回路よりも引き下げ、1 μ W程度でも動作可能な微小電力整流回路を提供する。

研究概要・アピールポイント

出力側コンデンサ6とインダクタンス素子7とは、直流電力のみを出力ポート8に出力し、その他の高周波成分は反射する出力フィルタとして機能している。高周波電力をダイオード5によって整流した出力には、直流電力に加えて元の高周波に対する複数の高調波成分が含まれている。これらの高調波成分は、出力側コンデンサ6とインダクタンス素子7による出力フィルタによって、ダイオード5の第1端子51側に反射される。これらの反射高調波は入力ポート2からの高周波電力と重ね合わされ、ダイオード5の入力電圧の昇圧に寄与する。これらの反射高調波は再度ダイオード5に入力され整流される。これにより微小電力整流回路1の変換効率が向上する。



【図1】

- | | |
|-------------|-------------|
| 1 微小電力整流回路 | 8 出力ポート |
| 2 入力ポート | 10 基板 |
| 3 入力側コンデンサ | 11 接地導体 |
| 4 短絡線路 | 12, 13 短絡導体 |
| 5 ダイオード | 51 第1端子 |
| 6 出力側コンデンサ | 52 第2端子 |
| 7 インダクタンス素子 | |

◆ お問合せ先 ◆

有限会社山口ティール・エル・オー TEL: 0836-22-9768 E-mail: tlojim@yamaguchi-u.ac.jp