

発明の名称:徒手筋力検査装置

利用・用途・応用分野

脳、末梢神経、筋疾患患者の治療、リハビリ治療

目的・課題



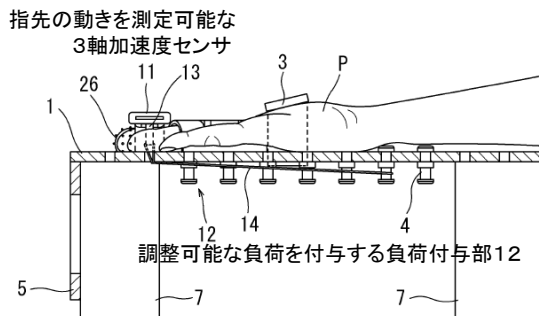
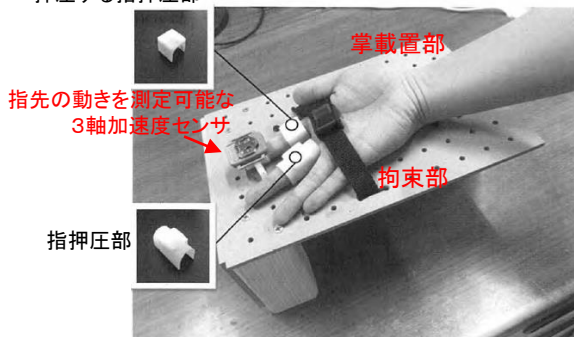
解決ポイント

現在、臨床現場で用いられる神経の評価方法は握力計を用いた「握力検査」と徒手筋力検査「MMT」方法であるが、最大筋力を計測するため神経毎(正中・尺骨・橈骨神経)の個別の筋力評価ができず、各神経の状態や回復評価に重きを置きたい臨床現場には不向きである。簡易な構成の負荷運動測定装置と慣性センサで周辺筋肉の代償作用を抑えつつ指の微小な筋収縮を捉える徒手筋力検査装置の提供と、正中神経、尺骨神経、橈骨神経の状態や回復度を評価する方法の開発を目的とする。

- ◆負荷をかけた指の可動範囲をパラメータとしたMMTに相関する定量的な評価方法を発見し開発。
- ◆人差し指の負荷運動のみを計測することで正中神経、尺骨神経、橈骨神経の状態や回復度合いを評価・計測する徒手筋力検査装置
- ◆医師主観による6段階でしか表せなかった筋力・神経障害の指標を客観的数値で示すことができ、徐々に改善する中枢・末梢神経疾患の治療過程を捉えることができる。

【徒手筋力検査装置の斜視図及び側面図】

指の第2関節と第3関節との間を押圧する指押圧部



研究概要・アピールポイント

- ◆病院やリハビリ施設で脳・末梢神経・筋疾患患者の治療薬の治療評価・リハビリ治療効果の評価に使用できる。
- ◆握力計を用いたものがあるが、本発明の加速度センサーを用いたものは存在しない。

山口TLOでは共同研究を希望する企業と大学との共同研究契約締結に必要な各種支援も行います。また、企業と実施許諾契約、有償譲渡契約、オプション契約(当該技術に係るノウハウ等の秘密情報の開示と共に選択権を約定するもの)など、パートナー企業が希望する契約種別に応じて、相談・支援及び契約締結を行います。お気軽にお問い合わせ下さい。