

利用・用途・応用分野

無料開放特許

医療・福祉分野、点字読み取り装置

目的・課題

従来の点字読み取り装置は点字パターンが識別されても操作者本人が情報を直接指で感じ取ることが出来なかった。また自動点字読み取り装置に誤認知があっても即座には誤認知に対応できなかった。

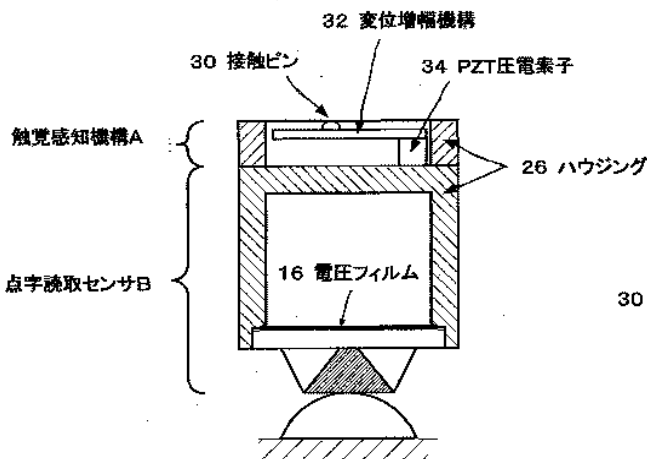
解決ポイント

触覚感知機構は圧電素子と該圧電素子の変位を増幅する変位増幅機構を備え、人間の指の触覚感覚に対応可能とし、点字情報と文字情報相互間の変換を可能とする駆動装置を備えた等の特徴とする。

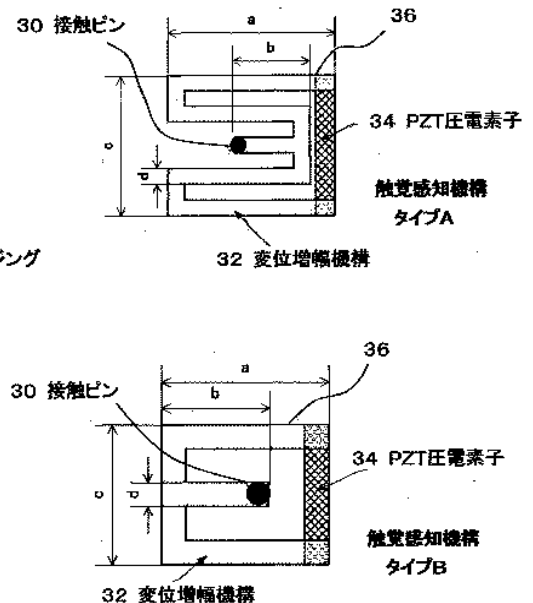
研究概要・アピールポイント

点字読み取り装置の操作者が点字を直接指で感じ取ることができ、高齢者や失明者にとって難しい点字学習の助けとなる。盲者が操作する際には、点字文字の内容を確認できる。更に自動点字読み取り装置の誤認知の改善を図ることができる。

(a) 点字読み取り装置を示す断面図



(b) 触覚感知機構を示す図



◆ お問い合わせ先 ◆

有限会社山口ティー・エル・オー TEL: 0836-22-9768 E-mail: tlojim@yamaguchi-u.ac.jp