

利用・用途・応用分野

無料開放特許

高感度・正確に点字文字を読み取り、音声に変換する装置、福祉分野等で利用

目的・課題

従来の点字読み取り用センサは、出力電圧が低く、感度を高めることができない。また、点字文字を読み取るための圧電変換素子は、1列しか配置されていないため、正確に点字文字を読み取ることができない。

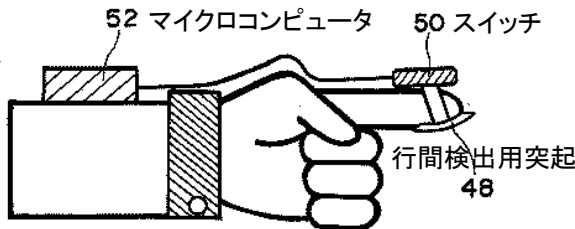
解決ポイント

センサ出力電圧が高く、感度が高められ、また、点字文字が正確に読み取られ、点字文字の読み取りにおけるオフセットの影響をなくすため、力の分散を防止する手段を触覚センサに備えた点字読み取り用装置を提供する。

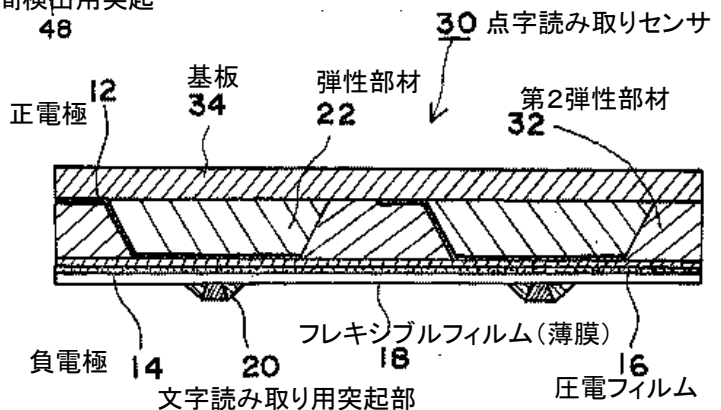
研究概要・アピールポイント

点字文字読み取りセンサの信号を音声に変換して出力する文字信号出力論理装置。この出力信号をコンピュータや携帯端末に入力する文字変換装置で構成。センサ出力電圧が高く、感度を高めることができ、点字文字を確実に正確に読み取ることができる。

【点字読み取りセンサを指に取り付けた図】



【点字読み取りセンサを示す断面図】



◆ お問合せ先 ◆

有限会社山口ティール・エル・オー TEL: 0836-22-9768 E-mail: tlojim@yamaguchi-u.ac.jp