

発明の名称:カーボンナノ繊維の製造方法

利用・用途・応用分野

無料開放特許

カーボンナノチューブの大量生産に利用可能

目的・課題

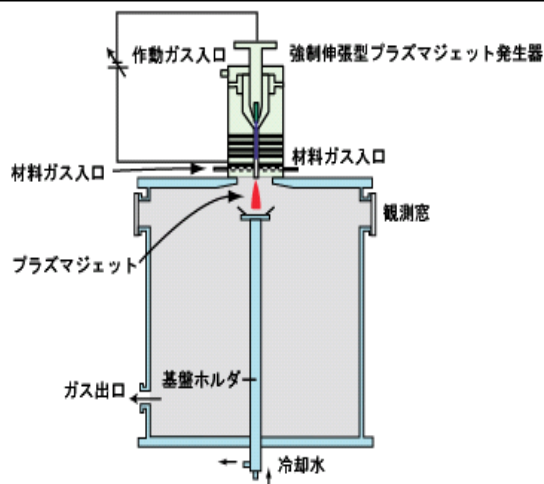
従来の方法は、鉄、ニッケル又はコバルトなど金属を含む触媒、特にナノサイズの微粉状触媒を用い、触媒の製造工程及び生成物中に含まれる触媒の除去工程が必要となること及び、生成するナノチューブが付着して成長するため、連続的の生産を行うことができず、量産化には問題があった。カーボンナノ繊維、特にカーボンナノチューブを、触媒を用いることなく安価に、安定した品質で且つ連続的に生産し得る方法を提供することを目的とする。

解決ポイント

不活性ガス及び水素より選ばれる少なくとも一種のガスのプラズマジェット気流中に、炭化水素ガスと、該炭化水素ガスに対して、15容量倍以上の水素ガスを供給することを特徴とする金属触媒を用いないカーボンナノ繊維の製造方法。炭素源として炭化水素ガスを用いるため比較的容易に且つ安価にカーボンナノ繊維を得ることができる。また製造プロセスにて触媒金属を用いないため後処理により触媒の除去を行う必要がなく、プロセスの簡素化が図れる特徴もある。

研究概要・アピールポイント

炭素源として炭化水素ガスを用いるため比較的容易に且つ安価にカーボンナノ繊維を得ることができる。また、製造プロセスにて触媒金属を用いないため、後処理により触媒の除去を行う必要がなく、プロセスの簡素化が図れる。連続的に材料供給が可能であり、また生成物も壁面や電極上に付着生成することなく、ほぼ粉末状で得られることから、連続生産が可能となるため、カーボンナノチューブの大量生産への道を開くものである。



製造装置の概略図

◆ お問い合わせ先 ◆

有限会社山口ティール・エル・オー TEL: 0836-22-9768 E-mail: tlojim@yamaguchi-u.ac.jp