

利用・用途・応用分野

無料開放特許

土木・防災分野、山間部の溪流など土石流発生予測場所に設置

目的・課題

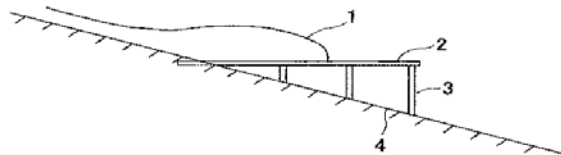
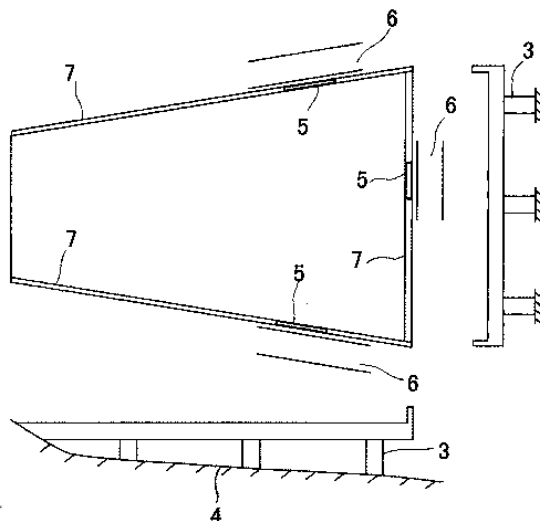
砂防ダムは、長年経過すると土石流や出水で流出した土砂や礫が溜まり、本来の機能を果たさなくなる。従来の砂防ダムは、溜まった土砂や礫を除去することを想定して造られておらず、将来にわたり本来の機能を果たせるかどうか疑問である。停止堆積した土砂や礫の除去を容易にする構造を有する土石流の停止堆積構造物及び土石流堆積物の除去方法を提供することが課題である。

解決ポイント

土石流が発生しうる流路に設置する土石流の停止堆積構造物。流下してきた土石流を停止堆積させる水抜き機能を有する板状構造物と、板状構造物がほぼ水平状態になるように板状構造物を支持する支持体を有し、板状構造物はその上で重機が移動できる強度や構造である。板状構造物は側端及び下流端の少なくとも一方に壁を設け、壁の一部には土砂や礫を搬出する搬出口があることを特徴とする土石流の停止堆積構造物。

研究概要・アピールポイント

水平に設置した水抜き機能をもつ板状構造物で土石流中の水分を抜いて流動性を消失させ、土石流の流れの駆動力を弱めることができるので、土石流を効果的に停止堆積できる。また土石流の流下力を弱めて堆積させるため、略鉛直の砂防ダムに比べて簡単な構造で効果的に土石流を停止堆積させることができる。



本発明の縦断面図

本発明の三方図

1 土石流堆積物 2 有孔板 3 支柱 4 流路床 5 開閉口 6 車輛横付スペース 7 壁

◆ お問い合わせ先 ◆

有限会社山口ティー・エル・オー TEL: 0836-22-9768 E-mail:tlojim@yamaguchi-u.ac.jp